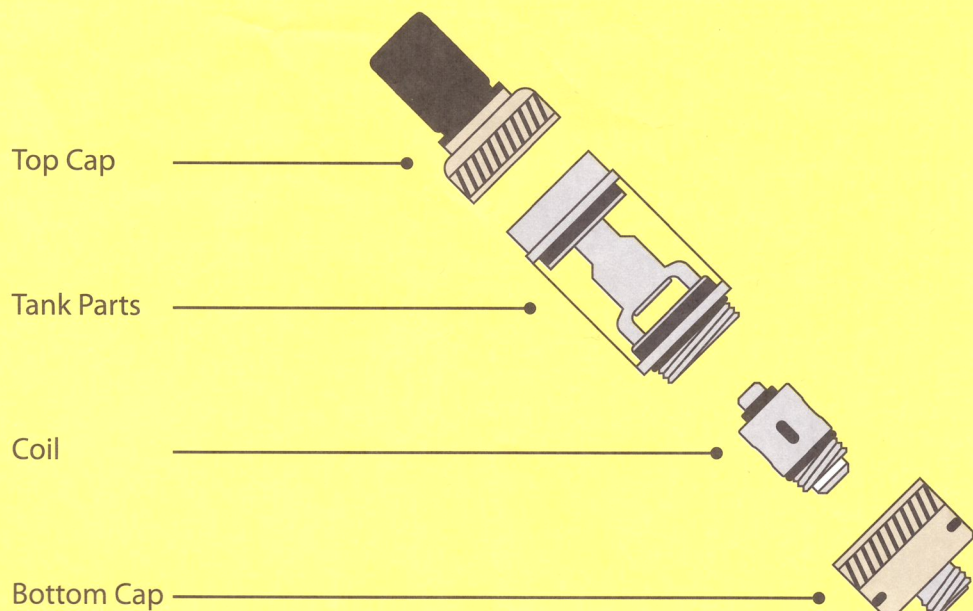




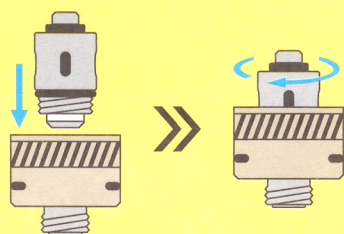
Q16 PRO Clearomizer Instruction

ITALIAN

WWW.JUSTFOG.COM

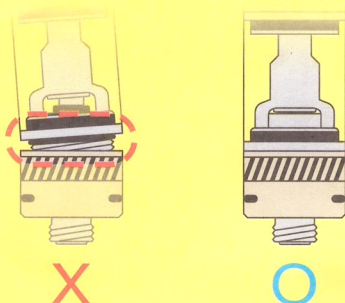


A1119



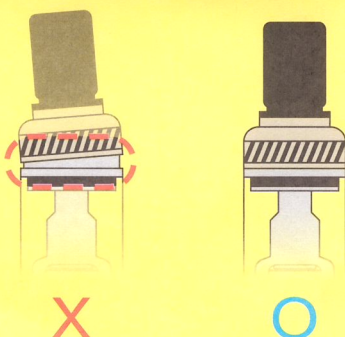
Verificare che la coil e il Bottom Cap siano completamente assemblati.

- Allineare la coil con la filettatura della vite sul bottom cap e **ruotarla con decisione per chiudere.**
- Il montaggio incompleto della coil può causare inoperatività o perdite di liquido attraverso la fessura.



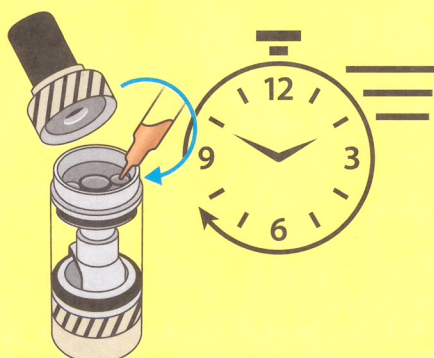
Verificare che il bottom cap e le parti dell'atomizzatore siano completamente assemblate.

- (Dopo aver sostituito la coil) Allineare le parti dell'atomizzatore con la filettatura della vite sul bottom cap e **ruotare con decisione per chiudere.**
- Se non è assemblato completamente, il liquido potrebbe spostarsi attraverso lo spazio tra il tubo vaporflow al centro e la parte superiore della coil e questo potrebbe causare perdite.



Verificare che le parti dell'atomizzatore e il top cap siano completamente assemblate.

- (Dopo il refill) Allineare il top cap con la filettatura della vite sull'atomizzatore, e ruotare saldamente per chiudere.
- Se non assemblato completamente, l'aria esterna potrebbe penetrare e causare un eccesso di liquido dentro la coil, e questo potrebbe provocare perdite.



Chiudere immediatamente il top cap dopo avere effettuato il refill del liquido.

- Se il top cap viene lasciato aperto per un pò dopo il refill, lo stato di isolamento dell'atomizzatore potrebbe non essere equilibrato e causare perdite.
- Aprire e chiudere ripetutamente il top cap per diverse volte può causare un eccesso di liquido dentro la coil e provocare perdite.